



**ENVASES SANZ BELDA, S.L.**

Tel.: 34 96 236 02 32 - calidad@envasesanzbelda.es - www.envasesanzbelda.es  
Pol. Ind. San José. Avda, Valencia, parc. 7 - Apdo. de Correos 46 - 46812 Aielo de Malferit. Valencia. (España)



## Ficha técnica comercial

# M.N-3.5 T.E.T-4

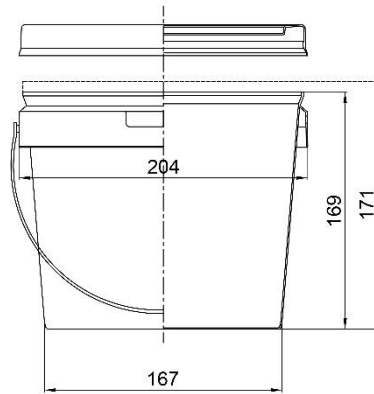
Serie MASTER NOVA – Versión 07-02-2024  
Diseño de tapa especialmente configurado para envases termosellados

## DATOS TÉCNICOS:

Material:	PP copolímero de primera calidad, apto para el contacto con los alimentos según normativa vigente.
Colores:	Estándar blanco. Consultar para otros colores.
Volumen útil:	3.5 litros
Volumen al borde:	4.2 litros
Peso del cubo:	154 g. aprox.
Peso de la tapa:	51 g. aprox.
Peso del asa (plástico):	8 g. aprox.
Peso total:	213 g. aprox.
Sup. decorable tintas planas:	110 x 555 mm (altura x perímetro)
Sup. de diseño acabado fotográfico:	123 x 570 mm (altura x perímetro)



## MEDIDAS:



Medidas expresadas en milímetros

## AGRUPACIÓN DE TRANSPORTE:

Cubos:	1020 cubos por palet
Dimensiones del palet:	1250 x 1025 x 1070 (ver dibujo)
Tapas:	170 tapas por caja, ésta sirve como envase de transporte
Dimensión de la caja:	420 x 220 x 1000

